

Gratulerar till ditt köp av tipi!

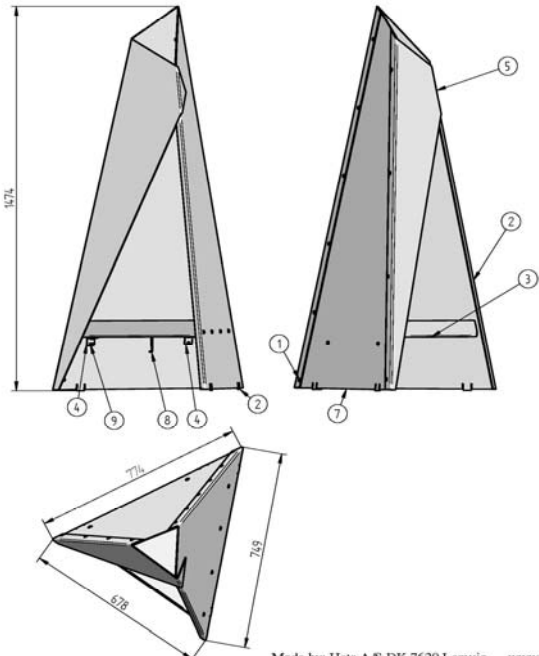
För att ni enkelt ska komma igång och få största möjliga glädje av er Tipi vill vi ge er lite tips och råd på vägen.

Montering

Börja med de två bakstyckena, pos. 2 och 7. Börja med att skruva fast skruvarna för hand. Dra fast dem först när alla skruvarna är på plats – gäller all montering. Inga andra verktyg än det bifogade är nödvändiga.

När bakstyckena sitter ihop fortsätter ni med eldplåten, pos. 3. Först monteras stödvinklarna, pos 4 och 6, på vänster sida. Därefter lägger ni på eldplåten på vinklarna och skruvar fast skruvarna genom plåten från höger sida. Avsluta med skruven i botten på eldplåten som skruvas fast i den främre fästvinkeln.

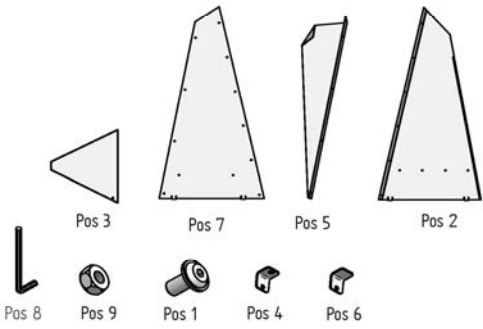
Slutligen träs framstycket, pos. 5, på ovanifrån och skruvas sedan fast. Avslutningsvis träs ni på gummifötterna som skyddar underlaget.



Made by: Heta A/S DK 7620 Lemvig www.Heta.dk

Heta - Tipi

81040002



pos nr.	Emne nr.	Navn	Antal
1	0008-0006	M6x12 Flangehoved BN 11252	17
2	1006-0050	sidestykke 1	1
3	1008-0037	Bundplade	1
4	1013-0213	Beslag 1	1
5	1006-0052	Sideplade 2	1
6	1013-0214	Beslag 2	1
7	1006-0051	Bagstykke	1
8	0008-9031	Unbrakonogle	1
9	0008-0408	Motrik M6 BN 116	17

Läs detta innan första eldning..

Tipi är tillverkad av en speciell ståltyp, Corten, som passar särskilt bra för utomhusbruk och när ni monterat er Tipi så är den klar för användning. Vi vill dock ge er lite tips om vad ni kan göra för att göra för att få en så snygg Tipi som möjligt. Råden har inget med funktion eller hållbarhet att göra.

Tips 1.

Rengör Tipins yta från fett och smuts.

För att få en jämn och fin oxiderad yta så rekommenderar vi att ni rengör Tipins utsida med avfettningsmedel (samma som till bilen). Ni kan även ta lite bilshampo (dock inte med vax) för att avlägsna fett och smuts.

Tips 2.

Ge rostningen/oxideringen en bra start.

Om ni inte vill vänta på att väder och vind skall göra er Tipi rostbrun/röd så kan ni snabbrosta er Tipi. Efter att rengöringen enligt ovan så blandar ni salt och vatten i ett kärl eller blomsprutan. Spruta eller pensla saltvattnet utvändigt på Tipin och låt stå över natten. Nästa dag är Tipin alldeles rostig. Ta då vattenslangen för att blöta ner det rostiga. Därefter borstar ni ytan med en grov borste, ex. scotchsprite, och sköljer en gång till. Ytan har nu fått en bra start.

OBS. Gör detta endast 1-2 gånger då en snabb rostprocess gör att oxideringen kan släppa.

Viktigt vid eldning!

- Lämna aldrig eld utan tillsyn.
- Vid avslutad eldning skall elden vara släckt.
- Placera inte tipi nära brännbara föremål.
- Om ni placerar terrassvärmaren på trädäck, gräsmatta eller dylikt rekommenderar vi ett eldstadsplan av icke brännbart material för att minimera risken att elden sprider sig.
- Tänk på att terrassvärmaren blir varm vid eldning. Vid beröring kan brännskador uppstå.

Lycka till!